



CATÁLOGO DE PRODUCTOS CORPORATIVO
CORPORATE BRAND AND PRODUCT BOOK

“ Contamos con centros de producción en España, India, México y Argentina y tenemos una red de distribuidores presente en más de 20 países alrededor del mundo.

We have production facilities in Spain, India, Mexico and Argentina and have created a distribution network present in more than 20 countries around the world.



PRESENCIA INTERNACIONAL INTERNATIONAL PRESENCE



JASO Industrial Cranes
ESPAÑA

Sede central

Central office

Ctra. Madrid-Irún, Km 426. 20249 Itsasondo (Gipuzkoa) Spain

Centro de producción

Manufacturing plant

Pol. Ind. Venta de Baños, Calle Electrotren s/n 34200 Venta de Baños (Palencia) Spain

info@jasoindustrial.com
(+34) **943 805 200**

JASO Industrial Cranes
ARGENTINA

Gruapa

Centro de producción

Manufacturing plant

Ruta 36 Nº 1876 1884 Berazategui (Buenos Aires) Argentina

ventas@jasoargentina.com.ar
(+54) **11 4351 1560**

JASO Industrial Cranes
MÉXICO

Bascomex

Centro de producción

Manufacturing plant

Carretera los Pinos Km. 2 25900 Ramos Arizpe (Coahuila) México

bascomex@bascomex.com.mx
(+52) **844 488 0957**

Oficinas comerciales

Commercial offices

Carretera los Pinos Km. 2 25900 Ramos Arizpe (Coahuila) México

bascomex@bascomex.com.mx
(+52) **844 488 0957**

Carretera No. 17 Int. 5 Col. El Márquez Fracc. Industrial La Noria, Querétaro (Querétaro) 76246 México
(+52) **844 488 0957**

Carretera Miguel Alemán Km 14.2 Local 31 Plaza Comercial La Alianza Monterrey (Nuevo León) 64103 México
(+52) **844 488 0957**

Servicio técnico

SAT

Carretera los Pinos Km. 2 25900 Ramos Arizpe (Coahuila) México
(+52) **844 488 0957**

Carretera No. 17 Int. 5 Col. El Márquez Fracc. Industrial La Noria, Querétaro (Querétaro) 76246 México
(+52) **844 488 0957**

JASO Industrial Cranes
INDIA

Centro de producción

Manufacturing plant

Mouza-Dankuni, on NH-2, P.S. Dankuni Dist. Hooghly, Coal complex West Bengal PIN-712310, India

Sede comercial

Commercial office

Office Space No-905, 9th Floor Block-1, 1/1A, Mahendra Roy Lane Kolkata - 700046, West Bengal, India

info@jasoindia.com
(+91) **33 400 349 85 / 86**

CULTURA EMPRESARIAL CORPORATE CULTURE



“ Porque no ofrecemos productos, ofrecemos soluciones.

Because we don't offer products, we offer solutions.

+13
Nacionalidades
Nationalities

41
Media edad
Age average

+500
Personas
People

Siempre hemos apostado, desde la honestidad, transparencia y profesionalidad, por el esfuerzo y el trabajo en equipo con el único objetivo de ofrecer a nuestros clientes un servicio en mejora continua. Todo ello, sumado a nuestra capacidad de dar respuesta personalizada a las necesidades de nuestros clientes, nos convierte en un claro referente mundial dentro del sector de la elevación.

We have always been committed to effort and teamwork based in honesty, transparency and professionalism, with the sole objective of offering our customers a continuously improving service. This, added to our ability to respond in a personalized manner to our customers' needs, makes us a clear reference in the lifting industry worldwide.

CALIDAD QUALITY

“ Mantenemos una visión integradora de las diversas etapas que nos llevarán hasta terminar cada pedido.

We keep an integrative vision of the different stages of a project which will lead us to the completion of each project.



Diseñamos y fabricamos nuestros aparatos de elevación para nuestras grúas en acuerdo con las normas FEM (Federación Europea de Manutención) y en conformidad con todas las directivas o regulaciones de la UE. De esta manera, todos nuestros equipos salen de fábrica con la declaración de conformidad, el certificado CE. Por otro lado, dentro de nuestro sistema de Calidad, **estamos certificados desde el año 2003 por LLOYD'S REGISTER LRQ con la certificación ISO 9001**, asegurando así la excelencia dentro de todos nuestros procesos.

Tras la expansión internacional de los últimos años y con la experiencia adquirida en los diferentes mercados, desde 2012 podemos desarrollar equipos bajo la normativa y las especificaciones rusas GOST (CU TR – Customs Union Technical Requirements).

Actualmente, estamos ya en proceso de certificación según las normas americanas CMAA y añadiremos un nuevo estándar de ingeniería para productos específicos.

We design and manufacture the lifting devices for our cranes according to the FEM (European Federation of Materials Handling) regulations and in agreement with all EU directives and regulations. Therefore, all of our machines are certified with the Declaration of Conformity "CE".

Additionally, JASO Industrial Cranes is **certified since 2003 by LLOYD'S REGISTER LRQ**, thus ensuring excellence in all of our processes.

After the international expansion during the past years and with experience gained in different markets, since 2012 we develop cranes according to the standards and specifications of the Russian GOST certificate (CU TR – Customs Union Technical Requirements).

Currently we are in the process of certification according to the American CMAA standards. This will add a new engineering standard for our products.



TECNOLOGÍA Y SEGURIDAD

TECHNOLOGY AND SECURITY FEATURES

Aplicamos la última tecnología y los últimos materiales en nuestras grúas industriales, garantizando la máxima fiabilidad de nuestras grúas. Con más de 50 años de experiencia en el sector de la maquinaria de elevación, JASO Industrial Cranes es líder en soluciones de elevación en los procesos de fabricación más avanzados.

We use the latest technology in our industrial cranes, guaranteeing maximum reliability. With more than 50 years' experience in the lifting machinery sector, JASO Industrial Cranes is the leader in lifting solutions in the most advanced manufacturing processes.



1 EQUIPO ELÉCTRICO

En un armario compacto y dimensionado, se incluye todo el aparellaje eléctrico incluido los variadores de frecuencia de fabricantes de alta calidad.

ELECTRONIC EQUIPMENT

All electrical control gear is located in a compact and sized cabinet, including its frequency converter made by high-quality manufacturers.

2 MANDO

A través de botonera colgante con pulsadores que accionan los contactores debidamente dimensionados. Opcionalmente, se puede realizar por radio control.

CONTROL

Using a push-button control with buttons that activate the duly sized contactors. This can also be carried out by radio control.

3 LIMITADOR DE CARGA

Cumpliendo con las directivas FEM y de seguridad de máquinas, se dispone mediante un dispositivo de célula en el eje de apoyo.

LOAD LIMITER

In compliance with the FEM and machine safety directives, it is provided by a cellular device in the supporting axle.

4 GUÍA CABLE

De fundición nodular resistente a la rotura y desgaste. Consta de dos piezas facilitando el montaje de la misma y mediante su muelle, mantiene tenso el cable durante las operaciones de elevación.

CABLE GUIDE

Nodular casting, breakage and wear resistant. It consists of two pieces, which makes it easy to assemble. It maintains the tension in the cable during lifting operations using its spring.

5 APAREJO Y GANCHO

De acero aleado forjado, con materiales de alta resistencia, suspendido de una cruceta girando sobre un rodamiento axial.

LOAD BLOCK AND HOOK

Made of forged alloyed steel, suspended from a cross piece rotating on an axial bearing.

6 FINAL DE CARRERA

De tipo de husillo, limita el movimiento del gancho en las posiciones extremas. Dispone de un segundo contacto de seguridad actuando sobre el contacto general.

LIMIT SWITCH

Spindle limit switch that limits hook movement in extreme positions. It has a second safety contact which acts on the general contact.

7 TAMBOR

De tubo de acero laminado totalmente mecanizado y ranurado siguiendo las normas vigentes de FEM y CMAA. Bajo pedido se puede adaptar con versiones de uno o dos roscas.

DRUM

Made of a completely mechanised, slotted, laminated steel tube, as per the current FEM and CMAA regulations. One- or two-bolt versions may be adapted upon request.

8 MOTOR DE ELEVACIÓN

Motor de rotor en cortocircuito especialmente diseñado para su utilización en mecanismos de elevación en configuraciones de doble devanado o variador de frecuencia. Incluye protecciones IP-55 y bajo pedido se pueden suministrar con otras configuraciones.

LIFTING MOTOR

Motor with a short-circuit rotor specially designed for its use in lifting mechanisms with double winding figurations or with a frequency converter. It includes IP-55 protection. Other configurations can be supplied on request.

9 FRENO

De corriente continua incorporado al motor. De accionamiento instantáneo en caso de cese corriente.

BRAKE

Direct power brake incorporated in the motor. Instant action, in case of power failure.

10 REDUCTOR DE ELEVACIÓN

Formado por engranaje helicoidales montado sobre rodamientos de primera calidad, girando en baño de aceite en caja robusta y herméticamente cerrada.

ELEVATION REDUCING GEAR

Formed by a helical gear mounted on bearings, rotating in an oil bath in a stable, hermetically sealed cabinet.

11 VIGAS

Vigas de tipo cajón construidas en acero laminado y soldado. Llevan diafragmas y rigidizadores interiores para asegurar la estabilidad de almas y platabandas.

GIRDERS

Box girders constructed using welded laminated steel. They contain interior stiffeners and diaphragms to ensure the stability of the core and the cover plate.

12 TESTEROS

Construidos en forma de tubular en acero laminado. Unidos a las vigas principales por medio de atornillamiento de alta resistencia.

ENDCARRIAGES

Constructed in tubular format using laminated steel. Joint to the main girders through high quality screw attachment .



Polipastos

Hoists



Gama de polipastos con capacidad de hasta 100 t.

Hoist product line with capacities of up to 100 t.

Con dos gamas de producto, Gama N con motor de elevación en dos velocidades y Gama V con variador de frecuencia en elevación, ofrecemos las mejores soluciones para su empresa en capacidades hasta 100 t en las diferentes configuraciones de grúas o plumas.

With two product ranges, 'N' Range with a two-speed lifting motor and 'V' Range with frequency converter, we offer the best solutions for your company with lifting capacities of up to 100 t in different crane and jib configurations.



| | |
|--|---|
| | Capacidad // Capacity 1 a / to 100 t |
| | Luz // Span 1 a / to 30 m |
| | Grupo de trabajo // Work Group M4 a / to M6 |



Configuraciones

Configurations

Existen distintos tipos de configuraciones para los polipastos.
There are different configuration types of hoists.

POLIPASTO APOYADO

SUPPORTED HOIST

Con coronas y piñones fabricados con acero de cementación, conseguimos reductores de reducidas dimensiones y alto rendimiento. Es la perfecta solución para procesos auxiliares.

With gear wheels and pinions manufactured with case hardened steel, we achieve small high performance gears. The perfect solution for auxiliary processes.

Apoyado // Supported



Monorraíl // Single-Girder



POLIPASTO MONORRAÍL

SINGLE GIRDER HOIST

Es la mejor opción para aquellas aplicaciones con espacio reducido. Consta de dos carros (motriz y auxiliar) y de dos ruedas que giran cada una sobre rodamientos asentados en las chapas debidamente mecanizadas y unidas por espárragos.

The best option for use in reduced spaces. It consists of two trolleys (motorized and auxiliary) with two wheels that turn on bearings attached to plates which are duly mechanized and joined by bolts.

Altura Reducida // Low Headroom



POLIPASTO BIRRAÍL

DOUBLE GIRDER HOIST

El polipasto perfecto para conseguir la mejor combinación de estabilidad, equilibrio y recorrido de gancho. Con un bastidor formado por dos testeros en forma de cajón tubular mecanizados después del ensamblaje para asegurar la perfecta alineación de las ruedas.

The perfect hoist to achieve a combination of stability, balance and lifting height. Made up of a frame formed by two end-carriages, mechanized after assembly, in order to ensure the perfect alignment of the wheels.

Birraíl // Double-Girder



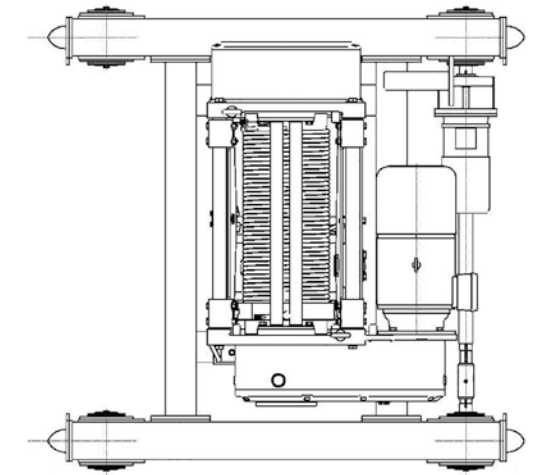
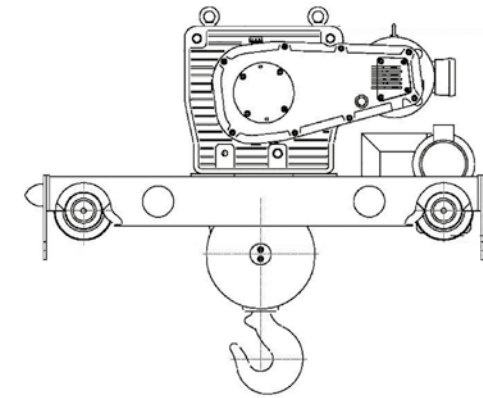


Gama V de polipastos (Variador de frecuencia en elevación) V hoist product range (Lifting frequency inverter)

Esta gama de polipastos incluye de serie variador en sobrevelocidad en el motor de elevación.

This range of hoists includes an over-speed inverter in the lifting motor as a standard.

- Variador en elevación y traslaciones - Suavidad en el arranque y más silencioso. Transfer and Lifting Variator - Smoother and quieter starts.
- Control Vectorial en lazo cerrado - Mayor seguridad y control del sistema. Closed Loop Vector Control - Safer with more system control.
- Frenos de continua en elevación y traslación - Menos desgaste. Continuous Lifting and Transfer Brakes - Less wear.
- Cable, rotura efectiva 220 kg/mm² - Mayor coeficiente de resistencia. Wire rope, effective rupture 220 kg/mm² - Greater resistance coefficient.
- Caja de conexiones en el propio polipasto, protección IP-55 - Mantenimiento más sencillo y mayor aislamiento. Hoist Junction Box with IP-55 protection - Simpler maintenance and better insulation.
- Velocidades regulables en elevación y traslación de 0 a velocidad nominal - Mayor versatilidad. Adjustable Lifting and Transfer Speeds, from 0 to a nominal velocity - Greater versatility.
- Encóder montado fuera del motor, siendo más fiable la lectura del variador. Encoder mounted outside the motor, making the reading of the variator more reliable.
- Solución eléctrica en multitensión - Versatilidad para funcionamiento en diferentes países sin necesidad de adaptación. Electric Multi Tension Solution - Versatility, so it doesn't have to be adapted to work in different countries.
- Polipasto más compacto y reducido en longitud un 36%, no sobresaliendo del bastidor del carro consiguiendo mejores acercamientos. A more compact hoist reduced in length by 36 %, thereby not overreaching the trolley frame and so ensuring closer links.



Birrail V // Double Girder V

Carro dos polipastos // Trolley with two hoists

CARACTERÍSTICAS Y DATOS TÉCNICOS SERIE V CHARACTERISTICS & TECHNICAL DATA V RANGE

| CAPACIDAD CAPACITY | Tipo Type | Grupo Group | Velocidad Speed | Recorrido de gancho (m) Lifting height (m) | | | | Cable Wire rope | | Motor (50 hz) Motor (50 hz) |
|-----------------------|--------------|----------------|--------------------|---|-----|-----|-----|------------------------|--------|--------------------------------|
| | | | | H08 | H12 | H16 | H20 | Nº Ramales Nº falls | Ø (mm) | max Kw |
| 1000 | VA10H**21*7 | M7 | 0 - 12 | 16 | 24 | | | 2 / 1 | 6,5 | 4,6 |
| 1250 | VA12H**21*6 | M6 | 0 - 12 | 16 | 24 | | | 2 / 1 | 6,5 | 4,6 |
| 1600 | VA16H**21*5 | M5 | 0 - 12 | 16 | 24 | | | 2 / 1 | 6,5 | 4,6 |
| 2000 | VA20H**21*4 | M4 | 0 - 12 | 16 | 24 | | | 2 / 1 | 6,5 | 4,6 |
| 2500 | VA25H**41*6 | M6 | 0 - 6 | 8 | 12 | | | 4 / 1 | 6,5 | 4,6 |
| | VB25H**21*6 | M6 | 0 - 12 | 16 | 24 | 32 | | 2 / 1 | 9 | 9,4 |
| 3200 | VA32H**41*5 | M5 | 0 - 6 | 8 | 12 | | | 4 / 1 | 6,5 | 4,6 |
| | VB32H**21*5 | M5 | 0 - 12 | 16 | 24 | 32 | | 2 / 1 | 9 | 9,4 |
| 4000 | VA40H**41*4 | M4 | 0 - 6 | 8 | 12 | 16 | | 4 / 1 | 9 | 4,6 |
| | VB40H**21*4 | M4 | 0 - 12 | 16 | 24 | 32 | | 2 / 1 | 9 | 9,4 |
| 5000 | VB50H**41*6 | M6 | 0 - 6 | 8 | 12 | 16 | | 4 / 1 | 9 | 9,4 |
| | VC50H**21*6 | M6 | 0 - 12 | 16 | 24 | 32 | 40 | 2 / 1 | 12 | 18 |
| 6300 | VB63H**41*5 | M5 | 0 - 6 | 8 | 12 | 16 | | 4 / 1 | 9 | 9,4 |
| | VC63H**21*5 | M5 | 0 - 12 | 16 | 24 | 32 | 40 | 2 / 1 | 12 | 18 |
| | VB75H**41*4 | M4 | 0 - 6 | 8 | 12 | 16 | | 4 / 1 | 9 | 9,4 |
| 7500 | VC75H**21*4 | M4 | 0 - 12 | 16 | 24 | 32 | 40 | 2 / 1 | 12 | 18 |
| | VB80H**41*4 | M4 | 0 - 6 | 8 | 12 | 16 | | 4 / 1 | 9 | 9,4 |
| 8000 | VC80H**41*6 | M6 | 0 - 6 | 8 | 12 | 16 | 20 | 4 / 1 | 12 | 18 |
| 10000 | VC100H**41*6 | M6 | 0 - 6 | 8 | 12 | 16 | 20 | 4 / 1 | 12 | 18 |
| 12500 | VC125H**41*5 | M5 | 0 - 6 | 8 | 12 | 16 | 20 | 4 / 1 | 12 | 18 |
| 15000 | VC150H**41*4 | M4 | 0 - 6 | 8 | 12 | 16 | 20 | 4 / 1 | 12 | 18 |

Para capacidades mayores consultar // For higher capacities please contact us
Factor del motor: S4-30%, ED 400-87Hz // Service factor: S4-30%, ED 400-87Hz



Gama N de polipastos (motor de dos velocidades) N hoist product range (two speed motor)

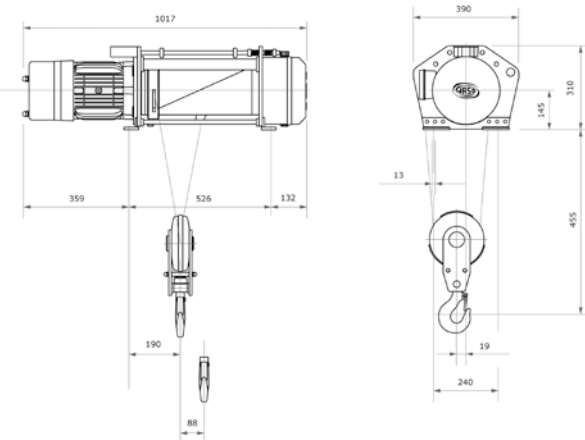
Nuestros polipastos de cable con motor de elevación en 2 velocidades, ofrecen una contrastada experiencia con miles de equipos instalados en los últimos años. Sus principales fortalezas son:

Our wire rope hoists with a two-speed lifting motor are supplied with the proven experience of thousands pieces of equipment installed in the last years. Its main strengths are:

- Motor freno de rotor en cortocircuito con doble devanado y protecciones IP-55.
Dual winding motor brake with a short circuit rotor and IP-55 protection.
- Freno electromagnético de accionamiento instantáneo por cese de corriente.
Instantaneously triggered electromagnetic brake in case of power failure.
- Reductor de elevación de diseño propio. Engranajes sobre rodamientos en baño de aceite continuo.
Elevation reducing gear of our own design comprised of gears on bearings in an oil bath.
- Tambor de tubo de acero laminado (normativa FEM).
Laminated steel drum, (FEM regulations).
- Guía Cable: De fundición nodular resistente a la rotura y al desgaste. Consta de dos piezas, facilitando el montaje de la misma.
Cable-Guide: Nodular casting, breakage and wear resistant. Consists of two pieces, which makes it easy to assemble.
- Limitador de Carga: Con micro interruptor de accionamiento mecánico cumpliendo con la directriz de seguridad de máquinas.
Load Limiter: With a snap action switch that complies with the machinery safety directive.
- Aparejo y gancho: De acero aleado forjado y suspendido de una cruceta del mismo material.
Load Block and Hook: Made from forged alloyed steel and suspended from a cross piece made from the same material.
- Final de Carrera: Accionado por el guía cable, limita el movimiento del gancho en las posiciones extremas.
Limit Switch: Operated by the cable-guide, it limits hook movement in extreme positions.



Birrail N // Double Girder N



CARACTERÍSTICAS TÉCNICAS TECHNICAL CHARACTERISTICS

| Capacidad Capacity | Tipo Type | Nº Ramales Nº Falls | Ø Cable Wire rope | Potencia motor Motor power | Tamaño motor Motor size | Grupo FEM / FEM Group | | | Recorrido de gancho (m) Lifting height (m) | | | | | | | |
|-----------------------|--------------|---------------------------|----------------------|-------------------------------------|-------------------------------|-----------------------|--------|-------------|---|-----|-----|-----|-----|-----|-----|--|
| | | | | | | M4 | M5 | M6 | H06 | H10 | H18 | H22 | H22 | H26 | H30 | |
| KG | | | (mm) | (KW) | | v (m/min) | | | | | | | | | | |
| 1000 | AX10H*2/1S* | 2/1 | 7 | 2,6 kw | 112 M | 12 | 10 | 8 | 12 | 20 | | | | | | |
| | AX10H*4/1S* | 4/1 | 7 | 2,6 kw | 112 M | | | 6 ; 5 ; 4 | 6 | 10 | | | | | | |
| | AX10H*2/1L* | 2/1 | 7 | 4 kw | 132 M | | | 12 ; 10 | 12 | 20 | | | | | | |
| 1250 | AX12H*2/1S* | 2/1 | 7 | 2,6 kw | 112 M | 10 | 8 | | 12 | 20 | | | | | | |
| | AX12H*4/1S* | 4/1 | 7 | 2,6 kw | 112 M | | | 6 ; 5 ; 4 | 6 | 10 | | | | | | |
| | AX12H*2/1L* | 2/1 | 7 | 4 kw | 132 M | | | 12 ; 10 | 8 | 12 | | | | | | |
| 1600 | BX12H*2/1S* | 2/1 | 10 | 5 kw | 132 M | | | 12 ; 10 ; 8 | 12 | 20 | 28 | | | | | |
| | AX16H*2/1S* | 2/1 | 7 | 2,6 kw | 112 M | 8 | | | 12 | 20 | | | | | | |
| | AX16H*4/1S* | 4/1 | 7 | 2,6 kw | 112 M | | | 5 ; 4 | 6 | 10 | | | | | | |
| 2000 | AX16H*2/1L* | 2/1 | 7 | 4 kw | 132 M | 12 | 10 ; 8 | | 12 | 20 | | | | | | |
| | BX16H*2/1S* | 2/1 | 10 | 5 kw | 132 M | | | 10 ; 8 | 12 | 20 | 28 | | | | | |
| | BX16H*2/1L* | 2/1 | 10 | 7,5 kw | 160 M | | | 12 | 12 | 20 | 28 | | | | | |
| 2500 | AX20H*4/1S* | 4/1 | 7 | 2,6 kw | 112 M | 6 | 5 | 4 | 6 | 10 | | | | | | |
| | AX20H*2/1L* | 2/1 | 7 | 4 kw | 132 M | 8 | | | 12 | 20 | | | | | | |
| | AX20H*4/1L* | 4/1 | 7 | 4 kw | 132 M | | | 6 ; 5 | 6 | 10 | | | | | | |
| 3200 | BX20H*2/1S* | 2/1 | 10 | 5 kw | 132 M | 12 | 10 | | 12 | 20 | 28 | | | | | |
| | BX20H*2/1L* | 2/1 | 10 | 7,5 kw | 160 M | | | 12 ; 10 | 12 | 20 | 28 | | | | | |
| | AX25H*4/1S* | 4/1 | 7 | 2,6 kw | 112 M | 5 | 4 | | 6 | 10 | | | | | | |
| 4000 | AX25H*4/1L* | 4/1 | 7 | 4 kw | 132 M | | | 5 ; 4 | 6 | 10 | | | | | | |
| | BX25H*2/1S* | 2/1 | 10 | 5 kw | 132 M | 10 | 8 | | 12 | 20 | 28 | | | | | |
| | BX25H*4/1S* | 4/1 | 10 | 5 kw | 132 M | | | 6 | 6 | 10 | 14 | | | | | |
| 5000 | BX25H*2/1L* | 2/1 | 10 | 7,5 kw | 160 M | | | 12 ; 10 | 12 | 20 | 28 | | | | | |
| | CX25H*2/1S* | 2/1 | 13 | 10 kw | 160 M | | | 12 ; 10 ; 8 | 12 | 20 | 28 | 36 | 44 | | | |
| | AX32H*4/1S* | 4/1 | 7 | 2,6 kw | 112 M | 4 | | | 6 | 10 | | | | | | |
| 6300 | AX32H*4/1L* | 4/1 | 7 | 4 kw | 132 M | | | 5 ; 4 | 6 | 10 | | | | | | |
| | BX32H*2/1S* | 2/1 | 10 | 5 kw | 132 M | 8 | | | 12 | 20 | 28 | | | | | |
| | BX32H*4/1S* | 4/1 | 10 | 5 kw | 132 M | | | 5 ; 4 | 6 | 10 | 14 | | | | | |
| 8000 | BX32H*2/1L* | 2/1 | 10 | 7,5 kw | 160 M | 12 ; 10 | 8 | | 12 | 20 | 28 | | | | | |
| | BX32H*4/1L* | 4/1 | 10 | 7,5 kw | 160 M | | | 6 | 6 | 10 | 14 | | | | | |
| | CX32H*2/1S* | 2/1 | 13 | 10 kw | 160 M | | | 10 ; 8 | 12 | 20 | 28 | 36 | 44 | | | |
| 10000 | AX40H*4/1L* | 4/1 | 7 | 4 kw | 132 M | 4 | | | 6 | 10 | | | | | | |
| | BX40H*4/1S* | 4/1 | 10 | 5 kw | 132 M | | | 4 | 6 | 10 | 14 | | | | | |
| | BX40H*2/1L* | 2/1 | 10 | 7,5 kw | 160 M | 10 ; 8 | 5 | | 12 | 20 | 28 | | | | | |
| 12500 | BX40H*4/1L* | 4/1 | 10 | 7,5 kw | 160 M | | | 6 ; 5 | 6 | 10 | 14 | | | | | |
| | CX40H*2/1S* | 2/1 | 13 | 15 kw | 180 L | | | 12 ; 10 | 12 | 20 | 28 | 36 | 44 | | | |
| | BX50H*4/1S* | 4/1 | 10 | 5 kw | 132 M | 5 | 4 | | 6 | 10 | 14 | | | | | |
| 16000 | BX50H*4/1L* | 4/1 | 10 | 7,5 kw | 160 M | | | 6 ; 5 | 6 | 10 | 14 | | | | | |
| | CX50H*2/1S* | 2/1 | 13 | 10 kw | 160 M | 10 | 8 | | 12 | 20 | 28 | 36 | 44 | | | |
| | CX50H*4/1S* | 4/1 | 13 | 10 kw | 160 M | | | 12 ; 10 | 6 ; 5 ; 4 | 6 | 10 | 14 | 18 | 22 | | |
| 20000 | CX50H*2/1L* | 2/1 | 13 | 15 kw | 180 L | | | 12 ; 10 | 8 | 12 | 20 | 28 | 36 | 44 | | |
| | DX50H*2/1L* | 2/1 | 16 | 22,5 kw | 200 L | | | 12 ; 10 | 12 | 20 | 28 | 36 | 44 | 52 | | |
| | BX63H*4/1S* | 4/1 | 10 | 5 kw | 132 M | 4 | | | 6 | 10 | 14 | | | | | |
| 25000 | BX63H*4/1L* | 4/1 | 10 | 7,5 kw | 160 M | 6 | 5 ; 4 | | 6 | 10 | 14 | | | | | |
| | CX63H*2/1S* | 2/1 | 13 | 10 kw | 160 M | 8 | | | 12 | 20 | 28 | 36 | 44 | | | |
| | CX63H*4/1S* | 4/1 | 13 | 10 kw | 160 M | | | 6 | 6 | 10 | 14 | 18 | 22 | | | |
| 32000 | CX63H*2/1L* | 2/1 | 13 | 15 kw | 180 L | 12 | 10 ; 8 | | 12 | 20 | 28 | 36 | 44 | | | |
| | DX63H*2/1S* | 2/1 | 16 | 15 kw | 180 M | | | 8 | 12 | 20 | 28 | 36 | 44 | 52 | | |
| | DX63H*2/1L* | 2/1 | 16 | 22,5 kw | 200 L | | | 12 ; 10 | 12 | 20 | 28 | 36 | 44 | 52 | | |
| 40000 | BX80H*4/1L* | 4/1 | 10 | 7,5 kw | 160 M | 5 ; 4 | | | 6 | 10 | 14 | | | | | |
| | CX80H*4/1S* | 4/1 | 13 | 10 kw | 160 M | 6 | 5 | 4 | 6 | 10 | 14 | 18 | 22 | | | |
| | CX80H*2/1L* | 2/1 | 13 | 15 kw | 180 L | 8 | | | 12 | 20 | 28 | 36 | 44 | | | |
| 50000 | CX80H*4/1L* | 4/1 | 13 | 15 kw | 180 L | | | 6 ; 5 | 6 | 10 | 14 | 18 | 22 | | | |
| | DX80H*2/1S* | 2/1 | 16 | 15 kw | 180 M | 10 | 8 | | 12 | 20 | 28 | 36 | 44 | 52 | | |
| | DX80H*2/1L* | 2/1 | 16 | 22,5 kw | 200 L | | | 12 ; 10 | 8 | 12 | 20 | 28 | 36 | 44 | 52 | |
| 63000 | CX100H*4/1S* | 4/1 | 13 | 10 kw | 160 M | 5 | 4 | | 6 | 10 | 14 | 18 | 22 | | | |
| | DX100H*4/1L* | 4/1 | 13 | 15 kw | 180 L | | | 6 ; 5 | 6 | 10 | 14 | 18 | 22 | | | |
| | DX100H*2/1S* | 2/1 | 16 | 15 kw | 180 M | 8 | | | 12 | 20 | 28 | 36 | 44 | 52 | | |
| 80000 | DX100H*4/1L* | 4/1 | 16 | 15 kw | 180 M | | | 5 | 6 | 10 | 14 | 18 | 22 | 26 | | |
| | DX100H*2/1L* | 2/1 | 16 | 22,5 kw | 200 L | 12 ; 10 | 8 | | 12 | 20 | 28 | 36 | 44 | 52 | | |
| | EX100H*2/1S* | 2/1 | 20 | 22,5 kw | 200 L | | | 6 | 6 | 10 | 14 | 18 | 22 | 26 | | |
| 100000 | EX100H*2/1L* | 2/1 | 20 | 31 kw | 200 XL | | | 10 ; 8 | 6 | 10 | 14 | 18 | 22 | 26 | 60 | |
| | CX125H*4/1S* | 4/1 | 13 | 10 kw | 160 M | 4 | | | 6 | 10 | 14 | 18 | 22 | | | |
| | CX125H*4/1L* | 4/1 | 13 | 15 kw | 180 L | 6 | 5 ; 4 | | 6 | 10 | 14 | 18 | 22 | | | |
| 125000 | DX125H*4/1S* | 4/1 | 16 | 15 kw | 180 M | | | 4 | 6 | 10 | 14 | 18 | 22 | 26 | | |
| | DX125H*4/1L* | 4/1 | 16 | 22,5 kw | 200 L | | | 6 ; 5 | 6 | 10 | 14 | 18 | 22 | 26 | | |
| | EX125H*2/1S* | 2/1 | 20 | 22,5 kw | 200 L | 8 | 6 | | 20 | 28 | 36 | 44 | 52 | 60 | | |
| 160000 | EX125H*2/1L* | 2/1 | 20 | 31 kw | 200 XL | | | 10 ; 8 | 6 | 10 | 14 | 18 | 22 | 26 | 60 | |
| | CX160H*4/1L* | 4/1 | 13 | 15 kw | 180 L | 4 | | | 6 | 10 | 14 | 18 | 22 | 26 | | |
| | DX160H*4/1S* | 4/1 | 16 | 15 kw | 180 M | 5 | 4 | | 6 | 10 | 14 | 18 | 22 | 26 | | |
| 200000 | DX160H*4/1L* | 4/1 | 16 | 22,5 kw | 200 L | | | 6 ; 5 | 6 | 10 | 14 | 18 | 22 | 26 | | |
| | EX160H*2/1S* | 2/1 | 20 | 22,5 kw | 200 L | | | 6 | 20 | 28 | 36 | 44 | 52 | 60 | | |
| | EX160H*2/1L* | 2/1 | 20 | 31 kw | 200 XL | 10 | 8 | | 20 | 28 | 36 | 44 | 52 | 60 | | |
| 250000 | EX160H*4/1L* | 4/1 | 20 | 31 kw | 200 XL | | | 5 ; 4 ; 3 | 6 | 10 | 14 | 18 | 22 | 26 | 30 | |
| | DX200H*4/1S* | 4/1 | 16 | 15 kw | 180 M | 4 | | | 6 | 10 | 14 | 18 | 22 | 26 | | |
| | DX200H*4/1L* | 4/1 | 16 | 22,5 kw | 200 L | | | 6 ; 5 | 6 | 10 | 14 | 18 | 22 | 26 | | |
| 320000 | EX200H*2/1S* | 2/1 | 20 | 22,5 kw | 200 L | | | 4 | 6 | 10 | 14 | 18 | 22 | 26 | | |
| | EX200H*4/1S* | 4/1 | 20 | 22,5 kw | 200 L | | | | 10 | 14 | 18 | 22 | 26 | 30 | | |
| | EX200H*2/1L* | 2/1 | 20 | 31 kw | 200 XL | 8 ; 6 | | | 20 | 28 | 36 | 44 | 52 | 60 | | |
| 400000 | EX200H*4/1L* | 4/1 | 20 | 31 kw | 200 XL | | | | 10 | 14 | 18 | 22 | 26 | 30 | | |
| | EX250H*4/1S* | 4/1 | 20 | 22,5 kw | 200 L | 4 | | | 3 | 3 | 3 | 3 | 3 | 3 | | |
| | EX250H*4/1L* | 4/1 | 20 | 31 kw | 200 XL | | | 5 | 4 | 4 | 4 | 4 | 4 | 4 | | |
| 500000 | EX320H*4/1S* | 4/1 | 20 | | | | | | | | | | | | | |



Kits de grúas

Crane Kits



“ Son el recurso mas versátil para fabricar tu propia grúa con la fiabilidad de JASO.

They are the most versatile resource for creating your own crane with the reliability of JASO.

Los kits de grúa JASO de hasta 100 t están compuestos de mecanismos de elevación, traslación carro y puente, así como equipo eléctrico, permitiendo al usuario construir el tipo de grúa adecuado tanto en componentes estandarizados como especiales.

Incluye el proyecto de ingeniería necesario para la fabricación de la estructura del puente en configuraciones monorraíl, birraíl y pórtico.

The JASO crane kits for up to 100 t capacity are made up of lifting mechanisms, trolley and bridge travelling mechanism as well as electrical equipment, allowing the user to create the appropriate type of crane with both standardized and specialized components.

The necessary engineering project is included for the manufacturing of the bridge crane structure in single-girder, double-girder and gantry configurations.

| | |
|--|---|
| | Capacidad // Capacity 1 a / to 100 t |
| | Luz // Span 1 a / to 30 m |
| | Grupo de trabajo // Work Group M4 a / to M6 |



Realize su pedido de grúa de forma fácil y rápida.
Your crane order fast and simple.



Monorraíl

Single-girder



“ La configuración mono viga es óptima para maximizar el espacio en áreas de trabajo.

The single girder configuration is optimal for maximising space in work areas.

| | |
|--|---|
| | Capacidad // Capacity 1 a / to 20 t |
| | Luz // Span 1 a / to 30 m |
| | Grupo de trabajo // Work Group M4 a / to M6 |

Nuestras grúas JASO monorraíl con polipasto de cable son capaces de elevar hasta 20 t. Cuentan con una estructura de una sola viga cajón que la convierte en la mejor opción para un uso eficiente del espacio. Es una solución perfecta si dispones de un espacio limitado.

The JASO single-girder cranes with wire rope hoist have a lifting capacity of up to 20 t. Supported by a single box girder structure; they are best option for an efficient use of space. It is a perfect solution if you are working in limited space.





Birraíl

Double-girder



Reducen la carga sobre las estructura y aportan estabilidad para el manejo de cargas pesadas.

They reduce the load on the structure and provide stability for the handling of heavy loads.

Con capacidad para elevar hasta 100 t, las grúas JASO birraíl rinden con total solidez en la traslación de grandes cargas y volúmenes. La estructura de dos vigas cajón y un polipasto de cable las convierte en grúas de alta estabilidad y capacidad. Es la mejor solución para transportar cargas pesadas con precisión.

With a lifting capacity of up to 100 t, JASO double-girder cranes operate continuously large loads and volumes. The double box girder structure and a wire rope hoist make them highly stable cranes with large load capacities. They are the best solution for handling heavy loads with precision.



-  Capacidad // Capacity
1 a / to **100 t**
-  Luz // Span
1 a / to **30 m**
-  Grupo de trabajo // Work Group
M4 a / to **M6**



Pórticos

Gantries



Estabilidad y seguridad son las principales características de las grúas pórtico JASO Industrial Cranes.

Stability and safety are the principal features of JASO Industrial Cranes gantry cranes.

Tienen una gran capacidad de elevación de carga, gracias al diseño de su estructura. Con configuración de polipasto de cable instalado sobre una o dos vigas, sostenidas por patas que se desplazan sobre rieles horizontales instalados en el suelo. Son grúas fácilmente integrables en centros de producción y la solución perfecta para el transbordo al aire libre en almacenes, centros de logística y distribución.

They have a large lifting capacity, thanks to their structural design. Available with wire rope hoist or open trolley configuration, installed on one or two beams and supported by legs the gantry cranes move on horizontal rails installed on the floor. These cranes are easily integrated into production centers, and thus the perfect solution for open air transfer in warehouses, logistics and distribution centers.

* Para mayores capacidades consulta configuraciones de carro abierto*
* For higher capacities, ask us about open trolley configurations*

-  Capacidad // Capacity
hasta / to **100 t**
-  Luz // Span
Configurable
-  Grupo de trabajo // Work Group
M4 a / to **M6**





Plumas

Jib cranes



“ Grúas que optimizan la producción en procesos de fabricación y montaje; Las grúas pluma facilitan el trabajo diario.

Cranes that optimize manufacturing and assembly processes; Jib cranes facilitate daily work.

Capacidad // Capacity
1 a / to 10 t

Luz // Span
a / to 7 m

Grupo de trabajo // Work Group
M4 a / to M6

PÓRTICO // GANTRY



MURAL // WALL MOUNTED



CORREDERA // CANTILEVER



Las grúas pluma están orientadas a la conexión entre puestos de trabajo y la manipulación de cargas ligeras dentro del proceso industrial. Están disponibles en capacidades de hasta 10 t y 7 m de brazo, a lo largo del cual se desplazan los polipastos. Gracias a su diseño, dotan de versatilidad al operario en una zona de trabajo limitada y mejoran la productividad en líneas de producción. Las plumas destacan por su manejo sencillo y rápido, aportando seguridad y precisión al puesto de trabajo.

Jib cranes are designed for the connection between workplaces and the handling of light loads within the industrial process. They are available in capacities of up to 10 t and arms up to 7 m, along which moves the wire rope hoist. Due to their design they provide the operator with mobility in a limited work space and thus improve the productivity of production lines. Jib cranes stand out for their easy and quick handling, assuring a secure and precise operation.

Pluma pórtico

Las plumas pórtico consisten en una columna fija anclada al suelo de la nave y un brazo a lo largo del cual se traslada el polipasto. Disponen de un giro de hasta 360° mediante corona mecanizada, con variador en el mecanismo de giro incluido de serie.

Gantry jib crane

The gantry jib cranes consist of a fixed column anchored to the floor and an arm, along which moves the hoist. The gantry jib crane is equipped with a rotation mechanism of 360°, with frequency inverter included as standard.

Pluma mural

Diseñada para ser anclada a la pared o a un pilar de la nave, su gran ventaja es que no ocupa espacio en el suelo de la nave. Además dispone de un giro de 270° mediante corona mecanizada con variador de frecuencia en el mecanismo de giro incluido de serie.

Wall mounted jib crane

Designed to be anchored to the wall or a pillar of the workshop, the main advantage of the wall jib crane is that it does not occupy space of the workshop floor. "In addition to that, the wall jib cranes are equipped with a 270° rotation mechanism using a mechanized bearing, with frequency inverter included as standard".

Pluma corredera

Estas plumas consisten en una viga fijada en un raíl vertical anclado a la pared, y se desplazan a lo largo de la nave. Están disponibles tanto en configuraciones birraíl como monorraíl.

Cantilever jib crane

These jib cranes are fixed to a vertical rail anchored to the wall, and move along the building. They are available in double girder as well as single girder configurations.



Soluciones ATEX

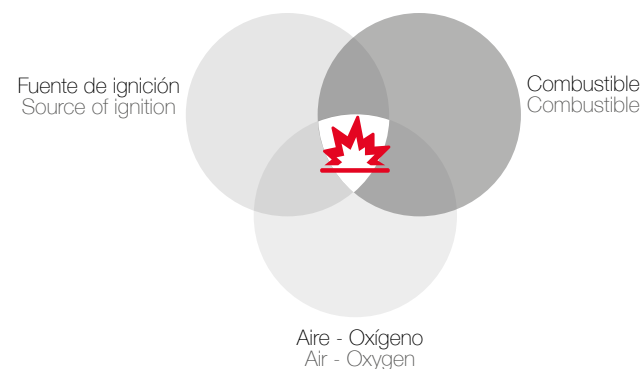
ATEX solution



Nuestra dilatada experiencia y capacidad de innovación, nos ha permitido desarrollar una amplia gama de soluciones a prueba de explosión cumpliendo las directivas 94/9/EC y 2006/42/EC de la normativa Europea ATEX. Todos los productos JASO ATEX están certificados con los siguientes estudios técnicos custodiados por el laboratorio oficial LOM:

- JASO-CP01-14-EX for HOISTS - LOM 14 ATEX 0030*
- JASO-PG01-14-EX for EOT CRANES - LOM 14 ATEX 0031*

Una explosión puede ocurrir si un combustible entra en contacto con el aire junto con una fuente de ignición. Los productos JASO – ATEX, evitan ser esa fuente de explosión por su exclusivo diseño y tecnología. Nuestros productos, están diseñados para trabajar con toda la seguridad en ambientes inflamables en industria petroquímica, refinerías, centrales de energía eléctrica y en definitiva, en cualquier tipo de industria donde una explosión de estas características pueda ocurrir.



Our extensive experience and ability to innovate has allowed us to develop a wide range of explosion-proof solutions complying with the European ATEX regulations, directives 94/9/EC and 2006/42/EC. All JASO ATEX products are certified by the following technical studies watched over at the LOM official laboratory.

- JASO-CP01-14-EX for HOISTS - LOM 14 ATEX 0030*
- JASO-PG01-14-EX for EOT CRANES - LOM 14 ATEX 0031*

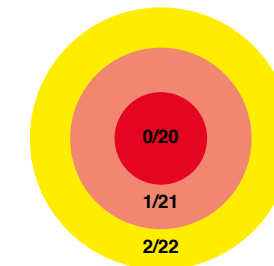
An explosion could occur if combustible material gets in contact with the air together with an ignition source. The JASO – ATEX products prevent being such kind of source of explosions with their exclusive design and technology. Our products are designed for working safely in flammable atmospheres in the petrochemical industry, refineries, electric power stations and, ultimately, in any type of industry where an explosion of this type might occur.



CODIGOS ATEX //ATEX CODE COMPOSITION

| Zona Zone | Grupo Group | Categoría Category | Gas/ polvo Gas / dust | Subgrupo Subgroup | Temperatura máx. de superficie Max surface temperature | | Jaso ATEX - Marcaje equipo Jaso ATEX - equipment marking |
|--------------|----------------|-----------------------|--------------------------------|----------------------|---|---------------------|---|
| | | | | | °C | TEMP CODE (T1...T6) | |
| 2 | II | 3 | G | IIA | 450 | T1 | Zone 2, 3G ck IIA T1 |
| | | | | | 300 | T2 | Zone 2, 3G ck IIA T2 |
| | | | | | 200 | T3 | Zone 2, 3G ck IIA T3 |
| | | | | | 135 | T4 | Zone 2, 3G ck IIA T4 |
| | | | | IIB | 450 | T1 | Zone 2, 3G ck IIB T1 |
| | | | | | 300 | T2 | Zone 2, 3G ck IIB T2 |
| | | | | | 200 | T3 | Zone 2, 3G ck IIB T3 |
| | | | | | 135 | T4 | Zone 2, 3G ck IIB T4 |
| 22 | II | 3 | D | IIIA | 450 | T1 | 3 GD ck IIA T1 / Zone 22, 3D ck IIIA T1 |
| | | | | | 300 | T2 | 3 GD ck IIA T2 / Zone 22, 3D ck IIIA T2 |
| | | | | | 200 | T3 | 3 GD ck IIA T3 / Zone 22, 3D ck IIIA T3 |
| | | | | | 135 | T4 | 3 GD ck IIA T4 / Zone 22, 3D ck IIIA T4 |
| | | | | IIIB | 450 | T1 | 3 GD ck IIB T1 / Zone 22, 3D ck IIIB T1 |
| | | | | | 300 | T2 | 3 GD ck IIB T2 / Zone 22, 3D ck IIIB T2 |
| | | | | | 200 | T3 | 3 GD ck IIB T3 / Zone 22, 3D ck IIIB T3 |
| | | | | | 135 | T4 | 3 GD ck IIB T4 / Zone 22, 3D ck IIIB T4 |
| | | | | IIIC | 450 | T1 | 3 GD ck IIB T1 / Zone 22, 3D ck IIIC T1 |
| | | | | | 300 | T2 | 3 GD ck IIB T2 / Zone 22, 3D ck IIIC T2 |
| | | | | | 200 | T3 | 3 GD ck IIB T3 / Zone 22, 3D ck IIIC T3 |
| | | | | | 135 | T4 | 3 GD ck IIB T4 / Zone 22, 3D ck IIIC T4 |

Zonas // Zones



| G Gas // Gas | D Polvo // Dust |
|-----------------|--------------------|
| Zona / Zone | Zona / Zone |
| 0 | 20 |
| 1 | 21 |
| 2 | 22 |

II 2 GD IIB/IIIC cK T3(200°C)

- Temperatura: Temperatura de superficie máxima
Temperature: Maximum Surface Temperature
- Tipo de protección: En relación con partes móviles y motores eléctricos
Type of Protection: Regarding Mobile Parts and Electric Engines
- Tipo de clasificación de Subgrupo de Gas o Polvo
Gas or Dust Type Subgroup Classification
- G/D: indica si es apto para Gas o Polvo
G/D: Shows if it is Gas or Dust Suitable
- Categoría: indica la zona para la que es apto
Category: Indicates Zones Equipment is Suitable for
- Grupo del Equipo: indica la industria para la que es apto
Equipment Group: Indicates the Industry is suitable for

NUESTRA RED TECHNICAL ASSISTANCE



ALBACETE

ELEVACIONES ALBACETE, S.L.L.
Parque Empresarial Campollano
Calle F, Nº 5, Nave 7
02007 – ALBACETE

📞 967 192 140
elevacionesalbacete@hotmail.com

ASTURIAS & LEÓN

Corzo Maquinaria Industrial, S.A.
Avda. Los Campones 202
33211 Gijón (Gijón)

📞 985 323 600
corzosa@corzosa.com

📞 985 323 600
corzosa@corzosa.com

CASTILLA-LEÓN Y CÁCERES

Jaso Castilla, S.L.
Pol. Ind. La Mora C/Olmo, Parcela
29.3, Nave 5 -47193 La Cisterniga
(Valladolid)

📞 619 042 911
jclopez@jasoindustrial.com

📞 983 401 714
jasocastilla@jasoindustrial.com

ANDALUCÍA

Jaso Andalucía, S.L.
Pol. Industrial El Pino,
Calle Pino Laricio 4
41016 (Sevilla)

📞 606 968 788
mreyes@jasoindustrial.com

📞 954 692 394
jasoandalucia@gruasjaso.com

BIZKAIA

Avda. Ibaizabal, 37
48960 Galdakao (Bizkaia)

📞 646 961 520
jhmendoza@jasoindustrial.com

📞 944 562 462
jasobizkaia@jasoindustrial.com

CATALUNYA

📞 609 793 789
aaristorena@jasoindustrial.com

Jaso Catalunya, S.L.
Pol. Ind. Santa Margarida
C/ Pisuerga, 41 B
08223 Terrassa (Barcelona)

📞 937 360 349
jasocatalunya@jasocat.com

ARABA

📞 646 961 520
jhmendoza@jasoindustrial.com

Talleres Eléctricos Jolma, S.L.
Portal de Vergara 2, pab. 11 A
01013 Vitoria-Gasteiz

📞 945 128 700
administracion@jolma.es

CANARIAS

Gratec, S.A. Pol. Ind. Arinaga
C/ Casuarinas, s/n
35119 Agüimes (Las Palmas)

📞 928 181 044
informacion@gratecsa.com

📞 928 181 044
informacion@gratecsa.com

GALICIA

Manservi Jaso Galicia, S.L.
Avda. Freixo 17 36214 Vigo
(Pontevedra)

📞 628 527 533
jrjo@jasoindustrial.com

📞 986 485 760
manservi@manservijasogalicia.com

ARAGÓN

A. Monaj, S.L.U.
Pol. Alcalde Caballero
Monasterios de las Descalzas Reales 27
50014 Zaragoza (Zaragoza)

📞 976 470 039
clientes@amonaj.es

📞 976 470 039
clientes@amonaj.es

CANTABRIA

Tecnogruas Norte S.L.
Poligono Industrial de Heras, 109
39792 Heras (Cantabria)

📞 942 26 26 40
tecnogruas@tecnogruasnorte.es

📞 942 26 26 40
tecnogruas@tecnogruasnorte.es

GIPUZKOA

Ctra. Madrid-Irún, Km 426
20249 Itsasondo (Gipuzkoa)

📞 682 906 903
xaizpurua@jasoindustrial.com

📞 943 16 41 00
jasoservices@jasoindustrial.com

LA RIOJA

Ctra. Madrid-Irún, Km 426
20249 Itsasondo (Gipuzkoa)

📞 646 961 520
jhmendoza@jasoindustrial.com

📞 943 16 41 00
jasoservices@jasoindustrial.com

MADRID

Jasomadrid, S.L.
Pol. Ind. A-3 Sierra de las Alpujarras 23
28500 Arganda del Rey (Madrid)

📞 Madrid Este
648 089 257 / jbarbacil@gruasjaso.com

📞 Madrid Oeste
609 757 236 / llopez@gruasjaso.com

📞 918 714 192
madrid@jasoindustrial.com

MURCIA

Instaladores conservadores, S.L.
Pol. Ind. Barrio San Pedro, Nave 2
30565 Las Torres de Cotillas (Murcia)

📞 968 628 921
ascen@iconsl.net

NAVARRA

Ctra. Madrid-Irún, Km 426
20249 Itsasondo (Gipuzkoa)

📞 682 906 903
xaizpurua@jasoindustrial.com

📞 943 16 41 00
jasoservices@jasoindustrial.com

VALENCIA

📞 609 793 789
aaristorena@jasoindustrial.com

Tekme, S.C.
Pol. Ind. Moncada III C/ Pla de Foios, 5
46113 Moncada (Valencia)

📞 961 399 950
info@tekme-jaso.com

PORTUGAL

Jaso Portugal
Norte
📞 628 527 533
jrjo@jasoindustrial.com

Sur
📞 606 968 788
mreyes@jasoindustrial.com



JASO Industrial Cranes
ESPAÑA

📍 **Sede central**
Central office

Ctra. Madrid-Irún, Km 426.
20249 Itsasondo (Gipuzkoa) Spain

🏭 **Centro de producción**
Manufacturing plant

Pol. Ind. Venta de Baños,
Calle Electrotren s/n
34200 Venta de Baños (Palencia) Spain

(+34) 943 805 200

JASO Industrial Cranes
ARGENTINA
Gruapa

🏭 **Centro de producción**
Manufacturing plant

Ruta 36 N° 1876 1884 Berazategui
(Buenos Aires) Argentina

📍 **Sede comercial**
Commercial office

Ruta Nacional 38, km 800
4000 San Miguel de Tucumán
(Tucumán) Argentina

ventas@jasoargentina.com.ar
(+54) 11 4351 1560

JASO Industrial Cranes
MÉXICO
Bascomex

🏭 **Centro de producción**
Manufacturing plant

Carretera los Pinos Km. 2
25900 Ramos Arizpe (Coahuila) México

bascomex@bascomex.com.mx
(+52) 844 488 0957

📍 **Oficinas comerciales**
Commercial offices

Carretera los Pinos Km. 2
25900 Ramos Arizpe (Coahuila) México

bascomex@bascomex.com.mx
(+52) 844 488 0957

Carretera No. 17 Int. 5 Col. El Márquez
Fracc. Industrial La Noria, Querétaro
(Querétaro) 76246 México
(+52) 844 488 0957

Carretera Miguel Alemán Km 14.2
Local 31 Plaza Comercial La Alianza
Monterrey (Nuevo León) 64103 México
(+52) 844 488 095

🔧 **SERVICIO TÉCNICO**

Carretera los Pinos Km. 2
25900 Ramos Arizpe (Coahuila) México

(+52) 844 488 0957 7

Carretera No. 17 Int. 5 Col. El Márquez
Fracc. Industrial La Noria, Querétaro
(Querétaro) 76246 México
(+52) 844 488 0957

JASO Industrial Cranes
INDIA

🏭 **Centro de producción**
Manufacturing plant

Mouza-Dankuni, on NH-2, P.S. Dankuni
Dist. Hooghly, Coal complex West
Bengal PIN-712310, India

📍 **Sede comercial**
Commercial office

Office Space No-905, 9th Floor Block-1,
1/1A, Mahendra Roy Lane Kolkata -
700046, West Bengal, India

info@jasoindia.com
(+91) 33 400 349 85 / 86



COMERCIAL
Commercial



SAT



CENTRO DE PRODUCCIÓN
Manufacturing plant



JASO Industrial Cranes

Ctra. Madrid-Irún, Km 426. 20249

Itsasondo (Gipuzkoa) Spain

T. (+34) 943 805 200